

TAVOLE ROTANTI

ROTARY TABLES

Elettromeccaniche a controllo numerico. Utilizzate in genere per la stampa ad uno o due colori, dove si vuole ottenere con elevata precisione di posizionamento un'alta cadenza produttiva o effettuare altre lavorazioni in linea quali ad esempio pre-post-trattamenti, carico e scarico pezzi ecc... Utilizzabili anche per stampe a tre o quattro colori, o per posizionare più teste di stampa intorno ad una sola tavola rotante.

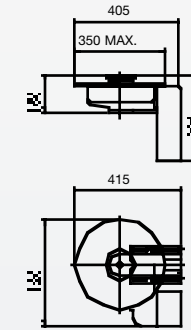
TOSH's rotary tables are electromechanical and numerically controlled. Generally recommended for standard configurations of 1 to 2 colours, rotary tables increase productivity by allowing for printing and loading/unloading to occur in parallel. They also allow for the addition of pre and post treatment devices without sacrificing throughput. They can also be used for more complex multi-colour jobs where multiple heads can be mounted around the single rotary table.

SERIE TRCN

- Elettromeccaniche a controllo numerico, interamente programmabili con numero libero di divisione della rotazione di ogni tavola.
- Impiegate dove sono richieste alte prestazioni in termini di precisione, di forza, di flessibilità operativa e di velocità di trasferimento.
- Prodotte per soddisfare principi di qualità e per garantire tolleranze di posizionamento ristrette, al fine di permettere la stampa a più colori senza l'utilizzo di centratori specifici.
- Programmabilità completa con l'elettronica di controllo TOSH, utilizzando direttamente la tastiera della macchina, o con sistemi di comando esterni (qualsiasi PLC può controllarle).
- Perfetta integrazione alla gamma Serie Logica con programmi pre-installati nelle macchine standard.
- Gamma completa di sei modelli di dimensioni differenti, con disponibilità di un gran numero di dischi standard, di svariati diametri e già forati, per soddisfare qualsiasi esigenza.
- A cominciare dal modello TRCN 2.5, le tavole sono progettate per operare anche come assi aggiuntivi, combinate ad esempio a sistemi di movimentazione pezzi quali gli indexori, favoriscono la libera rotazione dell'oggetto e un facile accesso a tutte le zone di stampa. Inoltre, in situazioni di particolare complessità, al primo asse può esserne aggiunto un secondo per aumentare le possibilità di movimentazione dell'oggetto, al fine di evitare la realizzazione di posaggi costosi.
- Progettate per carichi elevati su tutte le direzioni, dotate di cuscinetti senza gioco.
- Disponibili con diverse motorizzazioni a richiesta.
- Tutte le tavole rotanti serie TRCN hanno una cavità centrale per consentire un comodo accesso ad ulteriori collegamenti elettrici o pneumatici. Inoltre, come optional, possono montare centralmente un mozzo fisso per installare accessori ausiliari come lo scarico pezzi automatico, dispositivi di pretrattamento e controllo pezzi, e così via...

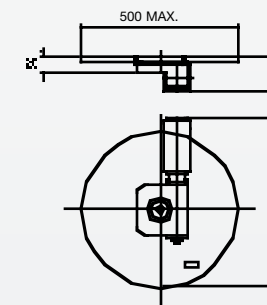
- *Electromechanical numerically controlled, with the opportunity to program the number of stations*
- *Suitable for high performance applications with precision positioning and operational flexibility at high speed.*
- *Manufactured to meet the highest standards of quality and to guarantee tight tolerances during multi-colour printing without the use of shot-pins*
- *Fully programmable directly from the keyboard of any TOSH printer. External PLC control compatibility.*
- *Perfect integration with Logica Series range.*
- *Six different model sizes with the possibility to install standard dial plates predrilled for various pitches and with a large range of diameters.*
- *Beginning with the TRCN 2.5, all TOSH tables are produced to operate as an additional axis, and can be fixed on indexers to facilitate object rotation and printing zone access.*
- *Suitable for heavy loads in all directions. (Thus can be mounted vertically.)*
- *Different motor sizes and drivers available upon request*
- *All TOSH TRCN rotary tables are built with a hollow central hub which allows for electrical and pneumatic components to be plumbed through the center of the dial. An optional central hub kit adds versatility to this feature by allowing components to be mounted in the center of the dial. (Ex. Blowers, part ejectors, etc.)*

Mod. TRCN 02



DIAM. DISCO POSIZIONABILE: DISC DIAMETER	350 mm (2 spine/pins - 12 stazioni/stations - passo/pitch 76,2 mm)
NUMERO DI STAZIONI: NUMBER OF STATIONS	12 - 6 - 4 - 3 - 2 - 1
PRECISIONE DI POSIZIONAMENTO: POSITIONING PRECISION	2'
PESO (con disco): WEIGHT (disc included)	~ 20 Kg
INSTALLABILE SU: FIXABLE ON	Logica mimicro - mimicro S - Micro LP - 100 - 125

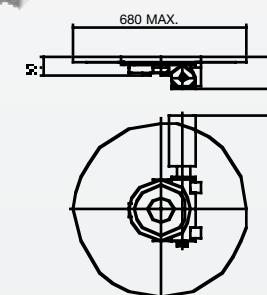
Mod. TRCN 2.5



DIAM. DISCHI POSIZIONABILI: DISCS DIAMETER	450 mm (2 spine/pins - 8 stazioni/stations - passo/pitch 114,3 mm) 500 mm (2 spine/pins - 16 stazioni/stations - passo/pitch 76,2 mm)
NUMERO DI STAZIONI: NUMBER OF STATIONS	16 - 8 - 4 - 2
PRECISIONE DI POSIZIONAMENTO: POSITIONING PRECISION	1,5'
PESO (senza disco): WEIGHT (disc excluded)	~ 15 Kg
INSTALLABILE SU: FIXABLE ON	Logica mimicro - mimicro S - Micro LP - 100 - 125 - 150

Utilizzabile anche come asse ausiliario su indexori serie PS- PR- PRE
Suitable as auxiliary axis on indexer series PS- PR- PRE

Mod. TRCN 03

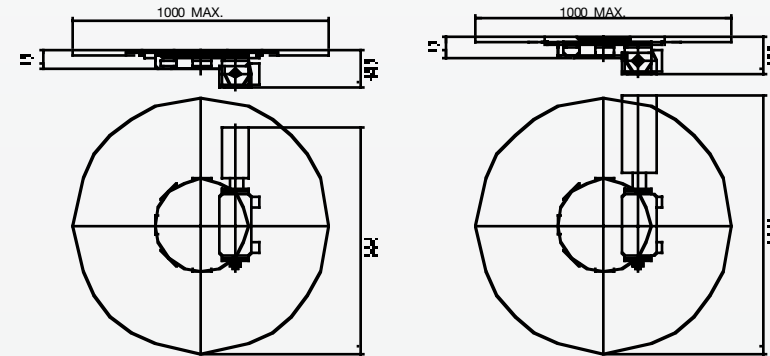


DIAM. DISCHI POSIZIONABILI: DISCS DIAMETER	550 mm (4 spine/pins - 12 stazioni/stations - passo/pitch 114,3 mm) 680 mm (2 spine/pins - 24 stazioni/stations - passo/pitch 76,2 mm)
NUMERO DI STAZIONI: NUMBER OF STATIONS	24 - 12 - 8 - 6 - 4 - 3 - 2
PRECISIONE DI POSIZIONAMENTO: POSITIONING PRECISION	1,5'
PESO (senza disco): WEIGHT (disc excluded)	~ 30 Kg
INSTALLABILE SU: FIXABLE ON	Logica mimicro - mimicro S - Micro LP - Micro - Macro 100 - 125 - 150 - 200 - 250

Utilizzabile anche come asse ausiliario su indexori serie PR- PRE
Suitable as auxiliary axis on indexer series PR- PRE

TAVOLE ROTANTI ROTARY TABLES

Mod. TRCN 04



Con motorizzazione maggiorata
With upgraded motorization

DIAM. DISCHI POSIZIONABILI: DISCS DIAMETER	550 mm	(4 spine/pins - 12 stazioni/stations - passo/pitch 114,3 mm)
	550 mm	(2 spine/pins - 18 stazioni/stations - passo/pitch 76,2 mm)
	680 mm	(2 spine/pins - 12 stazioni/stations - passo/pitch 152,4 mm)
	760 mm	(2 spine/pins - 18 stazioni/stations - passo/pitch 114,3 mm)
	1000 mm	(2 spine/pins - 36 stazioni/stations - passo/pitch 76,2 mm)

NUMERO DI STAZIONI: NUMBER OF STATIONS	36 - 18 - 12 - 9 - 6 - 4 - 3 - 2
--	----------------------------------

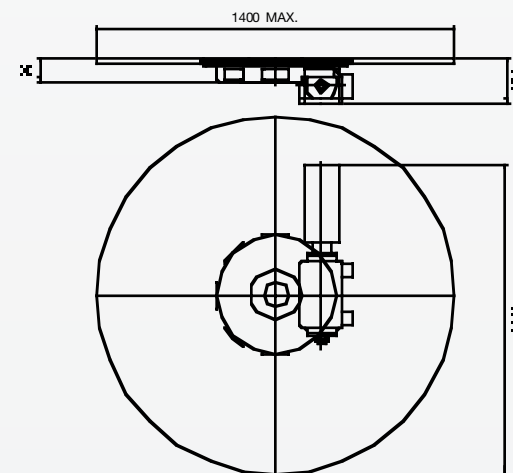
PRECISIONE DI POSIZIONAMENTO: POSITIONING PRECISION	1'
---	----

PESO (senza disco): WEIGHT (disc excluded)	~ 38 Kg
--	---------

INSTALLABILE SU: FIXABLE ON	Logica mimicro - mimicro S - Micro LP - Micro - Macro 100 - 125 - 150 - 200 - 250 - 08
---------------------------------------	---

Utilizzabile anche come asse ausiliario su indexer serie PR- PRE
Suitable as auxiliary axis on indexer series PR- PRE

Mod. TRCN 06



DIAM. DISCHI POSIZIONABILI: DISCS DIAMETER	680 mm	(2 spine/pins - 12 stazioni/stations - passo/pitch 152,4 mm)
	760 mm	(2 spine/pins - 18 stazioni/stations - passo/pitch 114,3 mm)
	1000 mm	(2 spine/pins - 36 stazioni/stations - passo/pitch 76,2 mm)
	1200 mm	(2 spine/pins - 18 stazioni/stations - passo/pitch 177,8 mm)
	1400 mm	(2 spine/pins - 18 stazioni/stations - passo/pitch 228,6 mm)

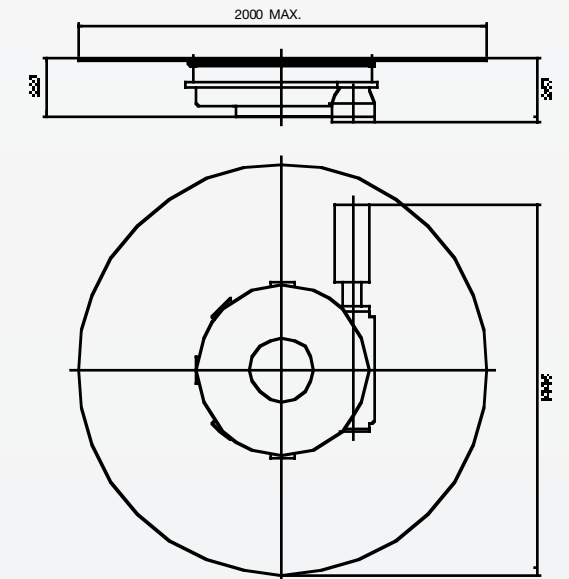
NUMERO DI STAZIONI: NUMBER OF STATIONS	36 - 18 - 12 - 9 - 6 - 4 - 3 - 2
--	----------------------------------

PRECISIONE DI POSIZIONAMENTO: POSITIONING PRECISION	40''
---	------

PESO (senza disco): WEIGHT (disc excluded)	~ 70 Kg
--	---------

INSTALLABILE SU: FIXABLE ON	Logica mimicro - mimicro S - Micro LP - Micro - Macro 150 - 200 - 250 - 08
---------------------------------------	---

Mod. TRCN 10



MAX DIAM. DISCO POSIZIONABILE: MAX DISC DIAMETER	2000 mm
--	---------

NUMERO DI STAZIONI: NUMBER OF STATIONS	(Mod. 10/54) 54 - 27 - 18 - 9 - 6 - 3 - 2 (Mod. 10/72) 72 - 36 - 18 - 12 - 9 - 6 - 4 - 3 - 2
--	---

PRECISIONE DI POSIZIONAMENTO: POSITIONING PRECISION	30''
---	------

PESO (senza disco): WEIGHT (disc excluded)	~ 140 Kg
--	----------

INSTALLABILE SU: FIXABLE ON	impianti speciali special plants
---------------------------------------	-------------------------------------

NOTA:

- Per la scelta corretta del diametro massimo del disco da posizionare su ogni singola tavola, TOSH deve effettuare le seguenti verifiche:
 - **statica**; forza a cui la tavola è sottoposta (es. forza di schiacciamento dei tamponi)
 - **dinamica**; massa e posizione dei portapezzi sul disco della tavola
 - **precisione di posizionamento** richiesta
 A verifiche effettuate, potrà nascere l'esigenza di aumentare la motorizzazione standard.

- Ogni installazione di tavola rotante deve essere approvata dai tecnici TOSH

NOTE:

- To choose the correct max disc diameter to be positioned on each single table, TOSH will have to do the following verifications:
 - **static**; force on which the table is submitted (ex. Pad/s force)
 - **dynamic**; mass and position of the piece holders on Table disc
 - **precision of the required positioning**
 After check the standard motorisation might be uprated.

- Each rotary table installation has to be approved by TOSH technicians.